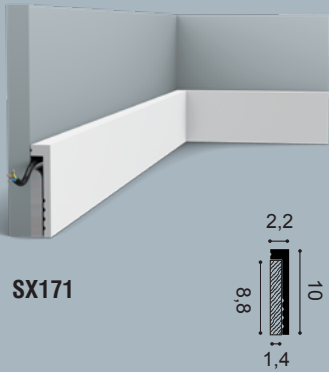


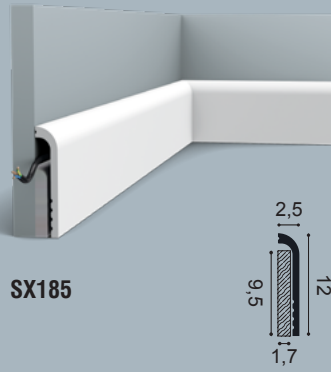
# INSTALLATION INSTRUCTIONS COVER SKIRTING

ORAC<sup>®</sup>  
DECOR

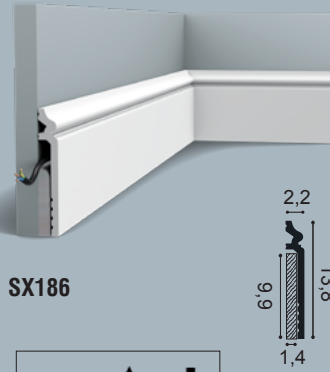
INSTALLATIE VAN OVERZETPLINTEN | INSTALLATION DES SURPLINTHES | INSTALLATION  
VON ABDECK-SOCKELLEISTEN | INSTALACIÓN CUBRE RODAPIÉ | ISTRUZIONI PER  
L'INSTALLAZIONE COPRIBATTISCOPA | ИНСТРУКЦИЯ ПО НАКЛАДНОЙ ПЛИНТУС



SX171



SX185



SX186



WWW.ORACDECOR.COM  
>> INSTALLATION

UM343 - 01/2023

1

## Ready?

ATMOSPHERE  
& SURFACE



**Storage and installation conditions: Store profiles and adhesives at room temperature and wait 24 hours before installing.**  
Opslag- en plaatsingsvoorwaarden: Plaats profielen en lijmen 24 uur vóór de installatie op kamertemperatuur.  
Conditions d'installation et de stockage: Stockez les profils et les colles à température ambiante 24 heures avant la pose.  
Lager- und Installationsbedingungen: Profile und Kleber 24 Stunden vor Verlegung bei Zimmertemperatur lagern.  
Condiciones de almacenamiento y de instalación: Colocar molduras y adhesivos en el lugar 24 horas antes de la aplicación.  
Condizioni di stoccaggio e di installazione: conservare profili e adesivi a temperatura ambiente e attendere 24 ore prima dell'installazione.  
Обязательно оставьте стеновые панели и клей на 24 часа перед монтажом в помещении под отделку.



**Dust free**  
Stofvrij  
Sans poussière  
Staubfrei  
Libre de polvo  
Privi di polvere  
Удалите пыль



**Sand and wash surface**  
Schoor en reinig de ondergrond  
Poncez et nettoyez la surface  
Schleifen und reinigen Sie den Untergrund  
Superficie lisa y limpia  
Superficie carteggiata e pulita  
Очистите поверхность



**Flat wall & ceilings**  
Vlakte wand en plafond  
Mur et plafond plats  
Plane Wand und Decke  
Paredes y techos lisos  
Pareti e soffitti  
Выровняйте стены и потолки



**Dry**  
Droog  
Sec  
Trocken  
Seco  
Asciutto  
Высушите



**No grease**  
Vetvrij  
Sans graisse  
Fettfrei  
Sin grasa  
Assenza di grasso  
Обезжирьте

## Ready? Set? Go!



INSTALLATION  
GUARANTEE

2

## Set?

DECOFIX ADHESIVES



**Online glue calculator**  
Online lijmcalculator  
Calculateur de colle en ligne  
Online Klebrechner  
Calculadora de adhesivos online  
Calcolatore di colla online  
Калькулятор клея



**Interior, porous and dry surface**  
Binnen, poreuze en droge ondergronden  
Pose à l'intérieur, surfaces poreuses, pièces non humides  
Innen, poröse/saugfähig, und trockene Untergründe  
Interior, superficies porosas y secas  
Superficie interna, porosa e asciutta  
Для внутренних работ, пористых и сухих поверхностей



**Heavy profiles**  
Zware lijsten  
Grandes moulures  
Grosse Profilen  
Perfiles pesados  
Profili pesanti  
Тяжёлые профили

or  
of  
ou  
oder  
o  
oppure  
или



**Exterior, non-porous or humid surface**  
Buiten, niet-poreuze of vochtige ondergronden  
Pose à l'extérieur, surfaces non poreuses ou environnement humide  
Außen, nicht-poröser/saugfähige Untergrund oder Feuchträume  
Exterior, superficies no porosas o ambientes húmedos  
Superficie esterna non porosa o umida  
Для внешних работ, непористых или влажных профилей



**Seal wall/ceiling**  
Verbinding muur/plafond  
Collage mur/plafond  
Verbindung Wand/Decke  
Adherencia techos/paredes  
Collante per parete/soffitto  
Стены/потолки



**DecoFix Pro**  
Strong, water-based acrylic installation adhesive

FDP500 310ml | 7 > 8m  
FDP600 4200ml | 65 > 110m



or  
of  
ou  
oder  
o  
oppure  
или



**DecoFix Power**  
Very strong MS-Polymer-based installation adhesive

FDP700 290 ml | 7 > 8m

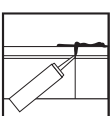


**Joints between mouldings**  
Verbinding tussen profielen  
Joints entre les profils  
Nahtverbindungen zwischen Profilen  
Uniones de los perfiles  
Giunte tra i profili  
Стыки между профилями



**DecoFix Extra**  
Polyurethane-based adhesive

FX200 310ml | min. 80m  
FX210 tube 80ml | min. 20m



**Finish seams with DecoFiller**  
Werk naden af met DecoFiller  
Finissez les coutures avec DecoFiller  
Nähte mit DecoFiller versiegeln  
Acabar las costuras con DecoFiller  
Rifinire le giunte con DecoFiller  
Заделайте все швы с помощью DecoFiller



**DecoFiller**  
Ready to use lightweight acrylic filler

FL300 310 ml | 30m

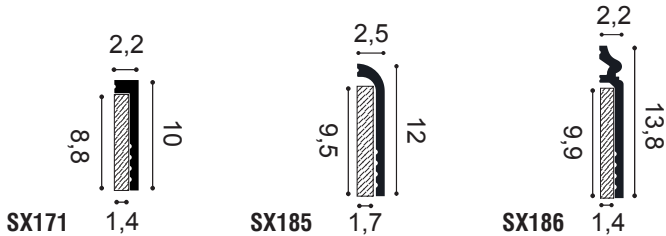


**Also see general instructions for mounting** | Zie ook de algemene instructies voor montage | Voir aussi les instructions générales pour montage | Siehe auch allgemeine Instruktionen für Montage | Ver instrucciones generales para montaje | Vedi anche le istruzioni generali per il montaggio | Также смотрите общие инструкции по установке



**Please note the maximum dimensions of the old skirting board!**

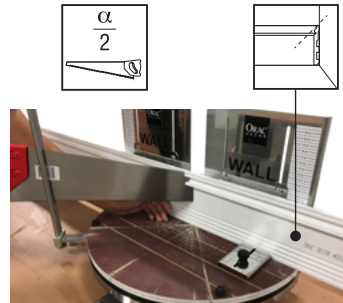
Let op de maximale afmetingen van de oude plint! | Veuillez tenir compte des dimensions maximales de l'ancienne plinthe! | Bitte beachten Sie die maximalen Abmessungen der alten Sockelleiste! | Tenga en cuenta las dimensiones máximas del antiguo zócalo! | Tenete conto delle dimensioni massime del vecchio battiscopa! | Обратите внимание на максимальные размеры старого плинтуса!



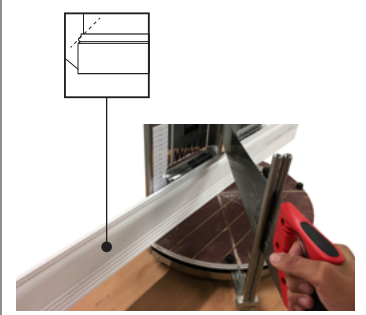
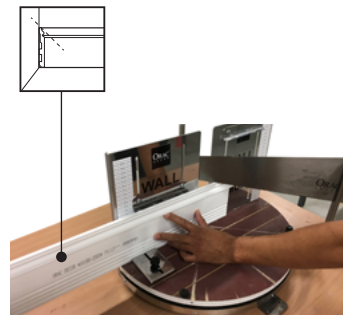
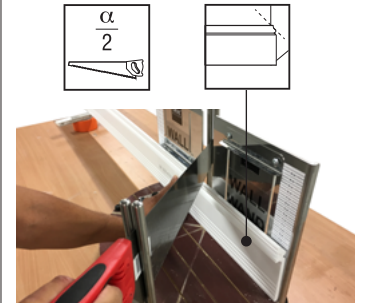
# INSTALLATION INSTRUCTIONS COVER SKIRTING

**ONLY FULL GUARANTEE WITH DECOFIX**  
VOLLEDIGE GARANTIE ENKEL BIJ GEBRUIK VAN DECOFIX  
GARANTIE TOTALE UNIQUEMENT AVEC COLLE DECOFIX  
VOLLSTÄNDIGE GARANTIE NUR BEI DER VERWENDUNG VON DECOFIX  
GARANTÍA COMPLETA SÓLO SI SE UTILIZA DECOFIX  
GARANZIA COMPLETA SOLO CON DECOFIX  
ГАРАНТИЯ НА ПРОДУКЦИЮ ДЕЙСТВУЕТ ТОЛЬКО ПРИ ИСПОЛЬЗОВАНИИ КЛЕЯ DECOFIX

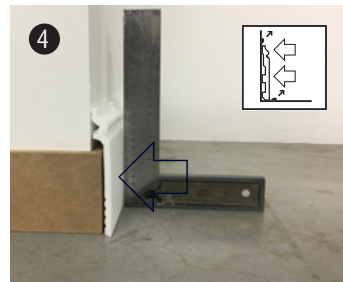
**2a Inside corner** | Binnenhoek | Coin intérieur | Innenecke | Esquina interna | Angolo interno | Внутренний угол



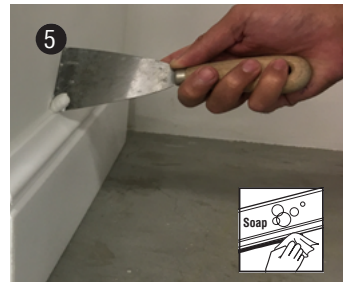
**2b Outside corner** | Buitenhoek | Coin extérieur | Aussenecke | Esquina externa | Angolo esterno | Внешний угол



**Apply DecoFix Power over the entire glue surface** | Breng DecoFix Power aan over het volledig lijmoppervlak | Appliquez DecoFix Power sur toute la surface dédiée | Bringen Sie DecoFix Power an auf der gesamten Klebefläch | Aplicar DecoFix Power sobre toda la superficie de adhesión | Applicare DecoFix Power su tutta la superficie di incollaggio | Нанесите DecoFix Power на всю поверхность профиля



**Push firmly** | Duw stevig aan | Pressez fermement | Fest andrücken | Presione bien | Premere con forza | Плотно прижмите



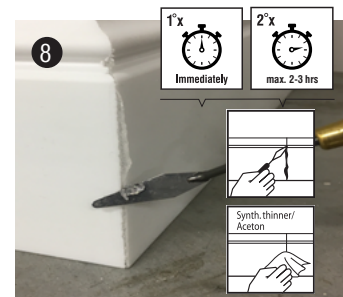
**DecoFix Power: remove with soap solution** | Verwijder met zeepoplossing | Éliminer avec solution savonneuse | Entfernen mit Seifenlösung | Eliminar con agua y jabón | Rimuovere con acqua e sapone | мыльный раствор



**Use DecoFix Extra in every joint** | Gebruik DecoFix Extra in elke naad | Utilisez DecoFix Extra pour chaque joint | Verwenden Sie DecoFix Extra bei jeder Naht | Utilice DecoFix Extra en todas las juntas | Utilizzare DecoFix Extra su tutti i giunti | Используйте DecoFix Extra для всех стыков



**Push firmly** | Duw stevig naar elkaar toe | Poussez fermement | Fest aneinander drücken | Presione con firmeza | Premere con forza | Плотно прижмите



**Remove excess adhesive in joints with spatula after max. 1 hr, repeat after 2-3 hours. Clean with acetone/synth. thinner** | Verwijder de overtollige lijm vóór uitharding (max. 1 uur en herhaal na 2 tot 3 uur) | Éliminez les excès de colle avant le durcissement (1 heure max. et recommencez après 2-3 heures) | Überschüssigen Kleber vor dem Aushärten mit einer Spachtel entfernen durch Abziehen (nach 1 Std und nach 2-3 Std wiederholen) | Eliminar exceso de cola antes de que endurezca (max. 1 hora y repetir 2-3 horas después) | Rimuovere la colla in eccesso prima dell'indurimento (massimo 1 ora e ripetere 2-3 ore dopo) | Удалите излишки клея на стыках шпательом не более чем через 1 ч., повторите через 2-3 ч.



**Use DecoFiller to smooth out the visible joints** | Gebruik DecoFiller om de zichtbaarheid van de naden te verminderen | Utilisez DecoFiller pour dissimuler les joints visibles | Verwenden Sie DecoFiller um die Stoßstellen zu spachteln | Use DecoFiller para disimular las juntas | Utilizzare DecoFiller perisciare le giunzioni visibili | Используйте DecoFiller, чтобы сгладить видимые стыки



**Can be painted immediately** | Onmiddellijk overschilderbaar | Peut être peint immédiatement | Sofort überstreichbar | Se puede pintar inmediatamente | Può essere verniciato immediatamente | Возможность немедленной покраски